

## Kiinnitysraudat • Vaihdeavilla suojaleuoilla EH 23190.



### Tuotekuvaus

Vaihdeavilla suojaleuoilla varustettuja kiinnitysrautoja (kiinnityskynsiä) käytetään pääasiassa arkojen rakenneosien kiinnitykseen.  
Messinkiset tai muoviset suojaleuat suojaavat työkalpaletta vahingoilta.

### Materiaali

#### Vaihtoleuka

- Messinki
- muovi

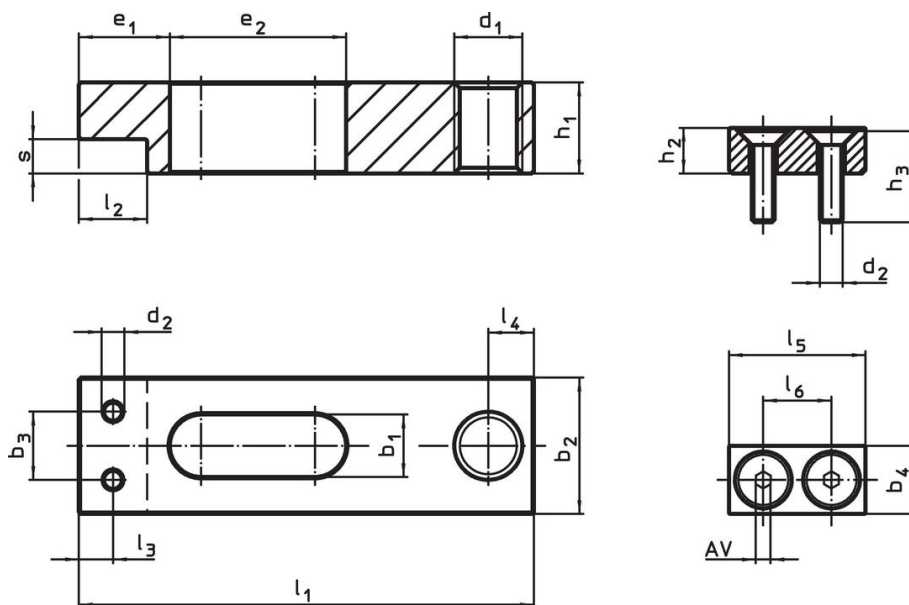
#### Kiinnityskisko

- Nuorrutusteräs, mustattu

### Asennus

Suojaleuat kiinnitetään kahdella ruuvilla. Ne kuuluvat toimitukseen.

### Piirustus



kuva 1

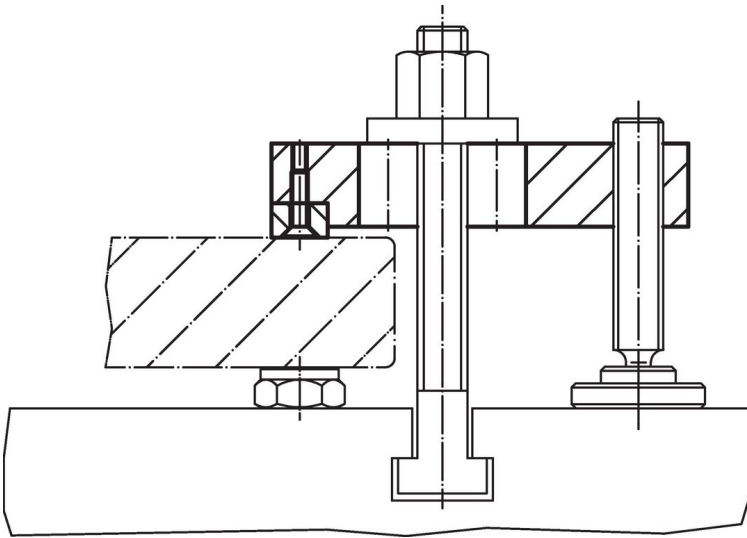
kuva 2

### Tilaustiedot

Nimellismitta b <sub>1</sub> +0,5 [mm]	Ulkomitat																AV [mm]	Temperatuurit		Paino [g]	Til.nro	
	l <sub>1</sub>	b <sub>2</sub>	b <sub>3</sub>	b <sub>4</sub>	d <sub>1</sub>	d <sub>2</sub>	e <sub>1</sub>	e <sub>2</sub>	h <sub>1</sub>	h <sub>2</sub>	h <sub>3</sub>	l <sub>2</sub>	l <sub>3</sub>	l <sub>4</sub>	l <sub>5</sub>	l <sub>6</sub>		s	min.			max.
<b>Kiinnitysraudat ilman suojaleukoja – Kuva 1</b>																						
5,5	40	12	6	–	M 6	M2	8	15,5	8	–	–	6	3,0	4	–	–	3	–	–	–	21,0	<a href="#">23190.0050</a>
7,0	50	16	9	–	M 6	M2,5	10	22,0	10	–	–	8	4,0	5	–	–	4	–	–	–	46,0	<a href="#">23190.0051</a>
9,0	63	20	11	–	M 8	M3	12	29,0	12	–	–	10	5,0	6	–	–	4	–	–	–	86,0	<a href="#">23190.0052</a>
11,0	80	25	14	–	M10	M4	15	36,0	16	–	–	13	6,5	8	–	–	6	–	–	–	183,0	<a href="#">23190.0053</a>
14,0	100	32	16	–	M12	M5	18	44,0	20	–	–	16	8,0	10	–	–	8	–	–	–	366,0	<a href="#">23190.0054</a>
18,0	160	50	30	–	M16	M8	30	63,0	30	–	–	28	14,0	16	–	–	12	–	–	–	1440,0	<a href="#">23190.0055</a>
<b>Messinkiset suojaleuat – Kuva 2</b>																						
5,5	–	–	–	6	–	M2	–	–	–	4	8	–	–	–	12	6	–	1,3	–	250	3,9	<a href="#">23190.0060</a>
7,0	–	–	–	8	–	M2,5	–	–	–	6	10	–	–	–	16	9	–	1,5	–	250	7,8	<a href="#">23190.0061</a>
9,0	–	–	–	10	–	M3	–	–	–	6	12	–	–	–	20	11	–	2,0	–	250	11,0	<a href="#">23190.0062</a>
11,0	–	–	–	13	–	M4	–	–	–	9	16	–	–	–	25	14	–	2,5	–	250	26,0	<a href="#">23190.0063</a>
14,0	–	–	–	16	–	M5	–	–	–	12	20	–	–	–	32	16	–	3,0	–	250	53,0	<a href="#">23190.0064</a>
18,0	–	–	–	28	–	M8	–	–	–	16	30	–	–	–	50	30	–	5,0	–	250	187,0	<a href="#">23190.0065</a>

Nimellismitta b <sub>1</sub> +0,5 [mm]	Ulkomitat																AV		🌡️		📦 [g]	Til.nro
	l <sub>1</sub>	b <sub>2</sub>	b <sub>3</sub>	b <sub>4</sub>	d <sub>1</sub>	d <sub>2</sub>	e <sub>1</sub>	e <sub>2</sub>	h <sub>1</sub>	h <sub>2</sub>	h <sub>3</sub>	l <sub>2</sub>	l <sub>3</sub>	l <sub>4</sub>	l <sub>5</sub>	l <sub>6</sub>	s	[mm]	min.	max.		
<b>Muoviset suojaleuat – Kuva 2</b>																						
5,5	-	-	-	6	-	M2	-	-	-	4	8	-	-	-	12	6	-	1,3	0	50	2,2	<a href="#">23190.0070</a>
7,0	-	-	-	8	-	M2,5	-	-	-	6	10	-	-	-	16	9	-	1,5	0	50	3,4	<a href="#">23190.0071</a>
9,0	-	-	-	10	-	M3	-	-	-	6	12	-	-	-	20	11	-	2,0	0	50	4,0	<a href="#">23190.0072</a>
11,0	-	-	-	13	-	M4	-	-	-	9	16	-	-	-	25	14	-	2,5	0	50	7,7	<a href="#">23190.0073</a>
14,0	-	-	-	16	-	M5	-	-	-	12	20	-	-	-	32	16	-	3,0	0	50	14,0	<a href="#">23190.0074</a>
18,0	-	-	-	28	-	M8	-	-	-	16	30	-	-	-	50	30	-	5,0	0	50	49,0	<a href="#">23190.0075</a>

### Sovellusesimerkki



### Vaatimuksenmukaisuus

Tarkat sopivuustiedot nähdäksesi valitse haluttu tuotenumero.