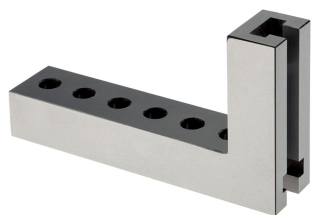


Urakiinnitinkulmat

EH 1012.100 - EH 1112.400

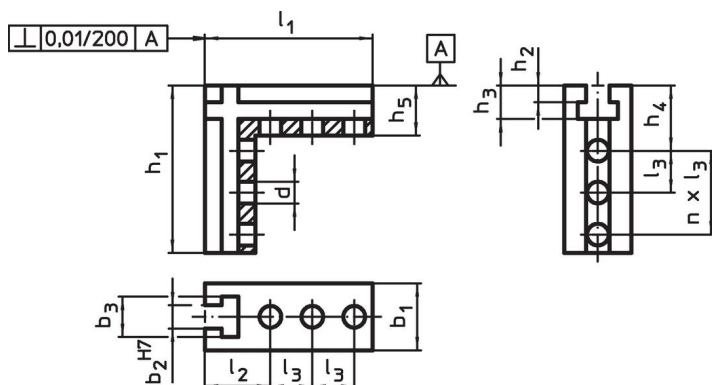


Tuotekuvaus

Materiaali

- Teräs, karkaistu, hiottu

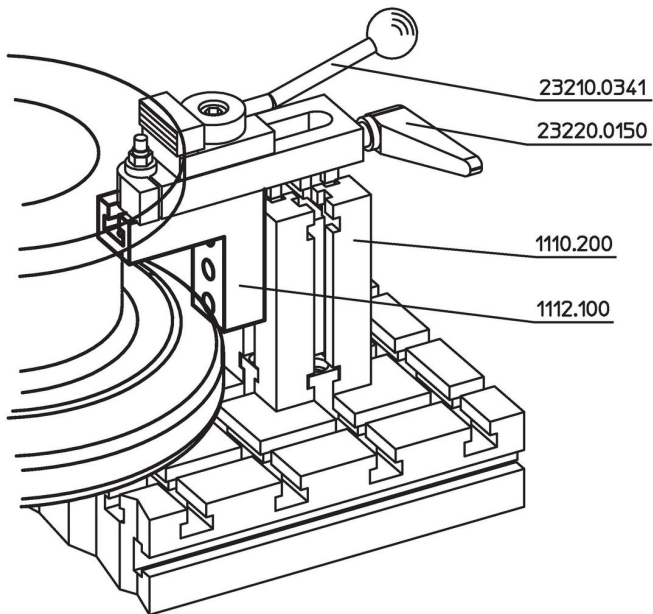
Piirustus



Tilaustiedot

Järjestelmä	Ulkomitat												Lukumäärä n	[g]	Til.nro
	b ₁	h ₁	l ₁	l ₂	l ₃	b ₂	b ₃	h ₂	h ₃	h ₄	h ₅	d			
V40	25	63	63	29	26	10	18	6,5	14,5	29	22	8,25	1	248	1012.100
V40	25	105	63	29	26	10	18	6,5	14,5	45	22	8,25	2	356	1012.200
V40	40	63	63	29	26	10	18	6,5	14,5	29	22	8,25	1	520	1012.300
V40	40	105	63	29	26	10	18	6,5	14,5	45	22	8,25	2	738	1012.400
V70	40	100	100	39	25	14	24	10,0	20,0	39	30	13,00	2	1000	1112.100
V70	40	180	100	39	25	14	24	10,0	20,0	39	30	13,00	5	1468	1112.200
V70	70	100	100	39	25	14	24	10,0	20,0	39	30	13,00	2	2150	1112.300
V70	70	180	100	39	25	14	24	10,0	20,0	39	30	13,00	5	3253	1112.400

Sovellusesimerkki



Vaatimuksenmukaisuus

RoHS-yhteensopiva

Täyttävät direktiivin 2011/65/EU ja direktiivin 2015/863 vaatimukset.

Ei sisällä SVHC-aineita

Ei sisällä yli 0,1 % w/w SVHC-aineita - SVHC-luettelo 27.06.2024.

Ei sisällä Prop 65 aineita

Ei sisällä Proposition 65 -aineita.
<https://www.P65Warnings.ca.gov/>

Ei sisällä konfliktimineraaleja

Tämä tuote ei sisällä "konfliktimineraaleiksi" luokiteltuja aineita, kuten tantaalia, tinaa, kultaa tai volframia Kongon demokraattisesta tasavallasta tai sen naapurimaista."