

## U-kahvat

24310.0920



### Tuotekuvaus

U-kahvoja käytetään esimerkiksi koneiden, kalusteiden ja kaappien ovissa, laatikoissa ja laatikostoissa.

Näiden pyöristettyjen U-kahvojen tyypillisiä ominaisuuksia ovat ergonominen muotoilu, lujuus ja yksinkertainen, ajaton tyyli.

Sama muotoilu kuin tukilevyversiossa.

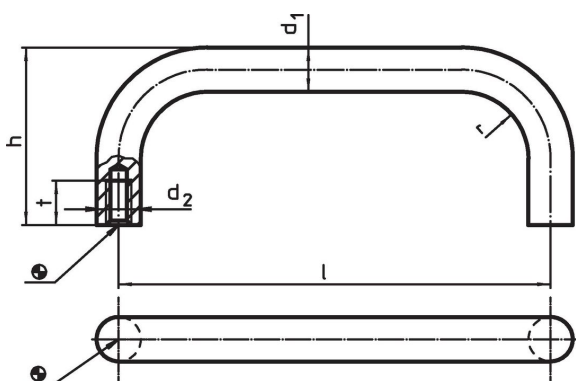
Isomman tukipinnan ansiosta tukilevyjä ei tarvita.

### Materiaali

#### Kahva

- Teräs, päällystetty muovilla, musta

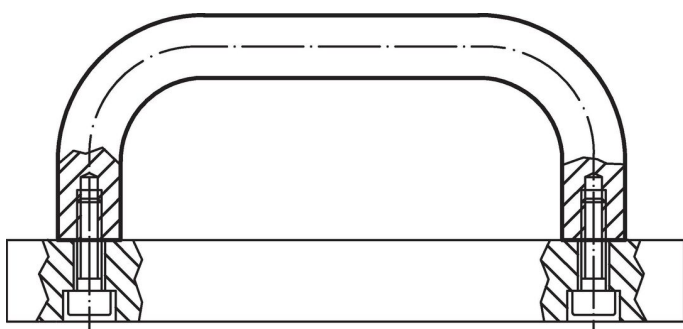
### Piirustus



### Tilaustiedot

Ulkomitat						[g]	Til.nro
d <sub>1</sub>	l ±0,5	d <sub>2</sub>	h	r	t min.		
Teräs							
12	160	M6	51	14	12	201	24310.0920

### Sovellusesimerkki



## Vaatimuksenmukaisuus

### RoHS-yhteensopiva

Täyttävät direktiivin 2011/65/EU ja direktiivin 2015/863 vaatimukset.

### Ei sisällä SVHC-aineita

Ei sisällä yli 0,1 % w/w SVHC-aineita - SVHC-luettelo 27.06.2024.

### Ei sisällä Prop 65 aineita

Ei sisällä Proposition 65 -aineita.

<https://www.P65Warnings.ca.gov/>

### Ei sisällä konfliktimineraaleja

Tämä tuote ei sisällä "konfliktimineraaleiksi" luokiteltuja aineita, kuten tantaalia, tinaa, kultaa tai volframia Kongon demokraattisesta tasavallasta tai sen naapurimaista."