

## Paikoitusrenkaat · Pystykiinnittimiä varten

23310.0350



### Tuotekuvaus

Asemointirengas on pystykiinnittimien 23310.0050-0058, 23310.0083-0088 ja 23310.0070 lisävaruste.

Pystykiinnittimien asettamisen jälkeen asemointirengas lukitaan ohjaintappiin niin että seuraavissa kiinnityksissä kiinnitysvoima kohdistuu aina samaan pisteeseen. Asemointirenkaan asentoa kiinnittimien suhteen voidaan säätää 360°. Kiinnittämisen jälkeen voidaan kiinnitysvartta kääntää 110° vasempaan tai oikeaan.

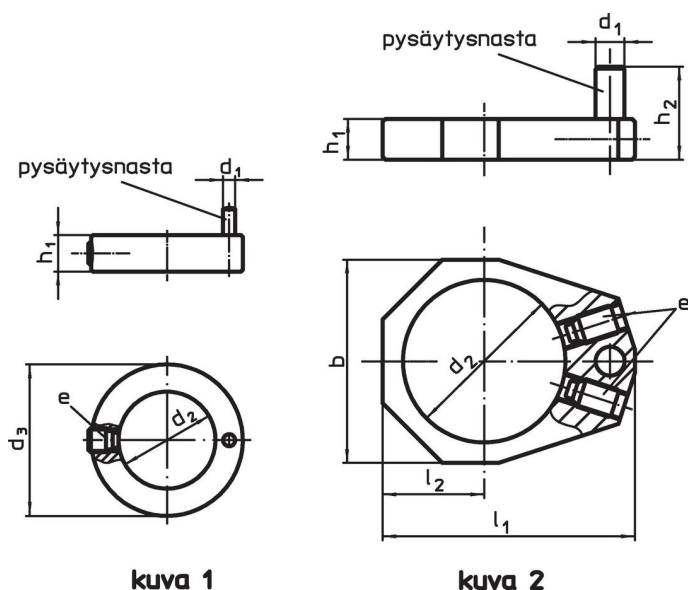
### Materiaali

- Teräs, mustattu

### Asennus

Asemointirenkaan asentamista varten pitää kiinnittimen leuka irrottaa.


### Piirustus



kuva 1

kuva 2

### Tilaustiedot

Ulkomitat									Pystykiinnittimille	 [g]	Til.nro
$h_1$	$h_2$	$d_1$	$d_2$	$l_1$	$l_2$	$b$	$e$	[mm]			
koko 40 alas vetokiristimelle – Kuva 2											
7	16	5	28	43,5	17,5	35	22760.0052	23310.0050-0058/23310.0083-0088	32	23310.0350	

Sovellusesimerkki



## Vaatimuksenmukaisuus

### RoHS-yhteensopiva

Sisältää lyijyä - yhteensopiva poikkeusten 6a / 6b / 6c mukaisesti

### Sisältää SVHC-aineita > 0,1 % w/w

Sisältää lyijyä - SVHC-luettelo 27.06.2024.

### Sisältää Prop 65 aineita



Lyijylle altistuminen voi aiheuttaa syöpää ja lisääntymiselle haitallisia vaikutuksia.

<https://www.P65Warnings.ca.gov/>

### Ei sisällä konfliktimineraaleja

Tämä tuote ei sisällä "konfliktimineraaleiksi" luokiteltuja aineita, kuten tantaalia, tinaa, kultaa tai volframia Kongon demokraattisesta tasavallasta tai sen naapurimaista."