

Pystykiinnittimet • kääntyvä, koko d=60

23310.0065



Tuotekuvaus

Pystykiinnitin on yleispätevä mekaaninen kiinnityselementti työkaloin nopeaan ja mukavaan vaihtamiseen käsin käännettävällä kiinnitysleualla.

Kiinnittimien etuja :

- Nopea käsikäyttöinen kiristys epäkeskovivulla tai kiristysruuvilla.
- Helppo ja nopea työkappaleen vaihto kääntämällä leuka sivuun.
- Asetusrenkaan 23310.0360 käyttö mahdollistaa toistettavan tarkan kiristyksen. Tässä h_1 min. kasvaa vähintään 10 mm (isku miinus 10 mm).
- Kompakti rakenne, sen vuoksi pieni tilantarve kiristettäessä.
- Helposti sovitettavissa myös suurille kiinnityskorkeuksille korotussynterien avulla.

Materiaali

Kiinnitysrauta

- Pintakarkaistu teräs, mustattu ja hiottu

Asennus

Pystykiinnittimet voidaan asentaa kahdella eri tavalla:

1. T-uramutterilla (DIN 508)
 2. ruuvilla suoraan esim. levyyn tai jigisiin
- Sylinterin täytyy levätä alustalla koko pohjapinnalla.

Lisätietoja

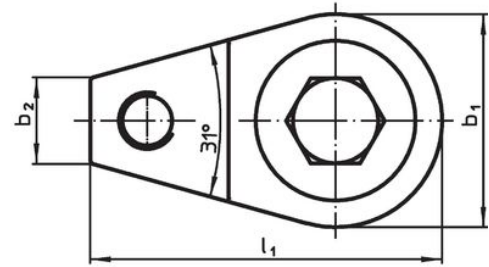
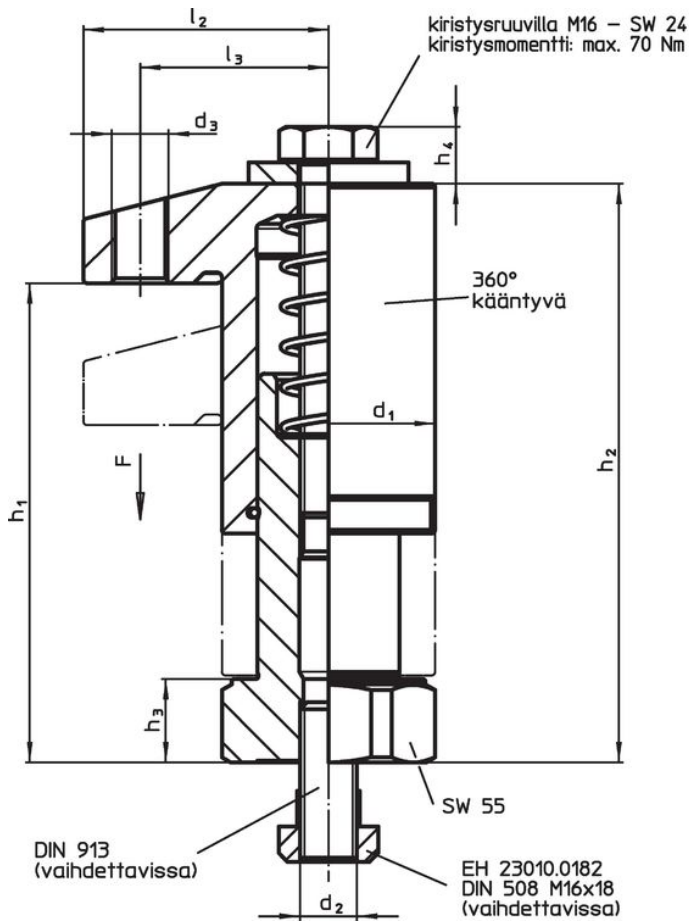
Viittaukset

Kiristyskorkeutta voidaan lisätä korkeudensäätösyntereillä EH 23310. ja väliskappaleilla EH 1617. sekä vähentää kiristyspaloilla.

Lisää tuotteita

- Paikoitusrenkaat, Pystykiinnittimiä varten
- Kiintoavain
- Aluslaatat

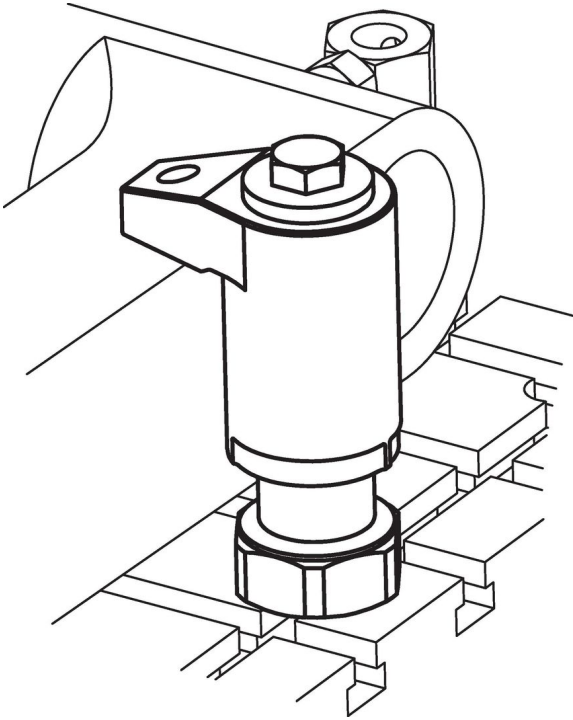
Piirustus



Tilastiedot

Ulkomitat										Isku [mm]	Kiinnitys- voima [kN]	Kiristysmome- ntti max. [Nm]	[g]	Til.nro
d ₁	b ₁	b ₂	d ₃	h ₁	h ₂	h ₃	l ₁	l ₂	l ₃					
[mm]														
kiristysruuvilla														
60	60	24	M16	68 - 98	96 - 126	17	99	69	53	30	15	70	2307	23310.0065

Sovellusesimerkki



Vaatimuksenmukaisuus

RoHS-yhteensopiva

Sisältää lyijyä - yhteensopiva poikkeusten 6a / 6b / 6c mukaisesti

Sisältää SVHC-aineita > 0,1 % w/w

Sisältää lyijyä - SVHC-luettelo 27.06.2024.

Sisältää Prop 65 aineita



Lyijylle altistuminen voi aiheuttaa syöpää ja lisääntymiselle haitallisia vaikutuksia.
<https://www.P65Warnings.ca.gov/>

Ei sisällä konfliktimineraaleja

Tämä tuote ei sisällä "konfliktimineraaleiksi" luokiteltuja aineita, kuten tantaalia, tinaa, kultaa tai volframia Kongon demokraattisesta tasavallasta tai sen naapurimaista."