

Pystykiinnittimet • kääntyvä, koko d=25

23310.0027



Tuotekuvaus

Pystykiinnitin on yleispätevä mekaaninen kiinnityselementti työkaloin nopeaan ja mukavaan vaihtamiseen käsin käännettävällä kiinnitysleualla.

Pystykiinnittimiä käyttämällä saavutetaan seuraavia etuja:

- nopea kiinnitys kiristyspultin, säädettävän lukitusvivun tai epäkeskokahvan avulla
- nopea ja helppo työkalun vaihto kääntämällä kiinnitysleukaa vasemmalle tai oikealle. Paikoitusrenas 23310.0345 mahdollistaa portaattoman säädön (vain variantit art. nro 23310.0027 - .0029).
- Paikoitusrenas 23310.0345
- käyttö mahdollistaa toistettavan tarkan kiinnityksen. Tällöin h1 min. kasvaa vähintään 6 mm (isku miinus 6 mm).
- kompaktin rakenteen ansiosta pieni tilantarve
- helposti sovitettavissa korkeammille kappaleille korotussylinterien avulla

Koska käyttäjän käyttämä voima ei ole tiedossa vivuilla varustetuissa versioissa, puristusvoima on ilmoitettu taulukoissa ohjearvona. Keskimääräinen arvo on määritetty testien perusteella.

Materiaali

Kiinnitysrauta

- Pintakarkaistu teräs, mustattu ja hiottu

Asennus

Pystykiinnittimet voidaan asentaa kahdella eri tavalla:

1. T-uramutterilla (DIN 508)
2. ruuvilla suoraan esim. levyyn tai jigisiin
Sylinterin täytyy levätä alustalla koko pohjapinnalla.

Lisätietoja

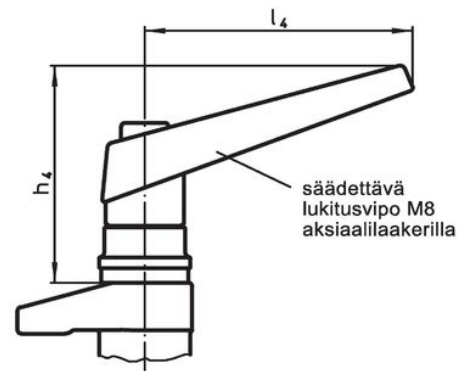
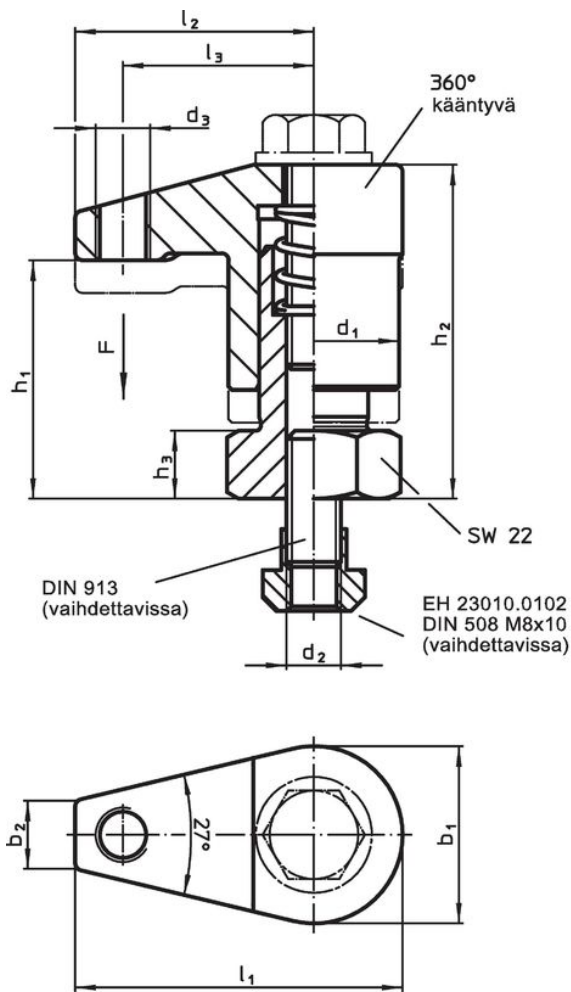
Viittaukset

Kiinnityskorkeutta voidaan kasvattaa EH 23310. korotussylinterien avulla sekä EH 1007 aluslevyillä. Korkeutta voidaan vastaavasti vähentää käyttämällä vasteita kuten esim. EH 22730.

Lisää tuotteita

- Paikoitusrenkaat, Pystykiinnittimiä varten
- Korotussylinterit
- Aluslaatat

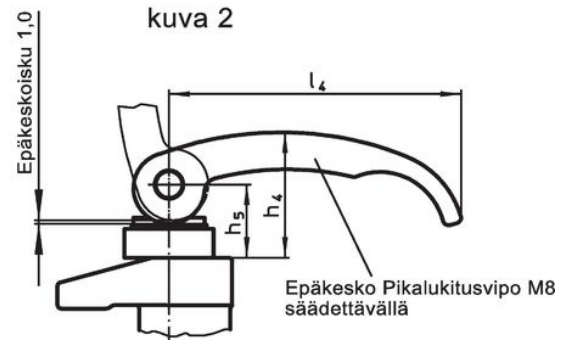
Piirustus



kuva 1



kuva 2

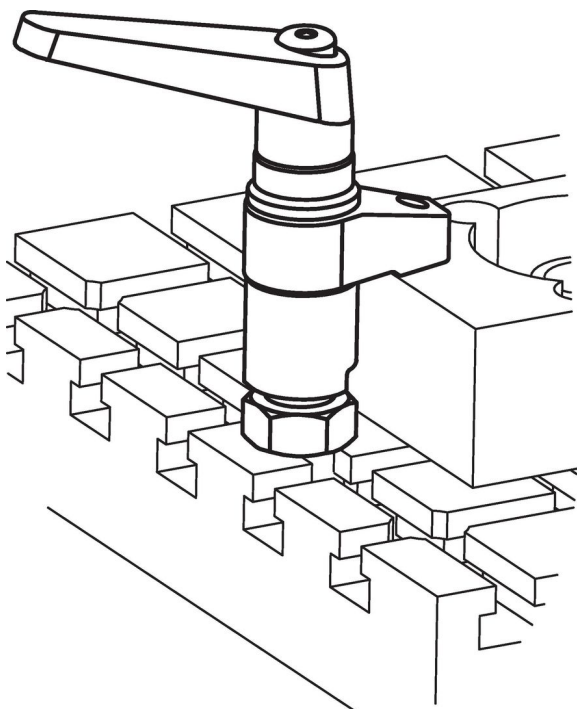


kuva 3

Tilastiedot

Ulkomitat												Isku [mm]	Kiinnitysvoima [kN]	Kiristysmomentti max. [Nm]	Til.nro	
d_1	b_1	b_2	d_2	d_3	h_1	h_2	h_3	h_4	l_1	l_2	l_3					[mm]
kiristysruuvilla – Kuva 2																
25	26	10	M8	M8	35 – 45	54 – 64	10	6,9	48	35	28	10	5	8	419	23310.0027

Sovellusesimerkki



Vaatimuksenmukaisuus

RoHS-yhteensopiva

Sisältää lyijyä - yhteensopiva poikkeusten 6a / 6b / 6c mukaisesti

Sisältää SVHC-aineita > 0,1 % w/w

Sisältää lyijyä - SVHC-luettelo 27.06.2024.

Sisältää Prop 65 aineita



Lyijylle altistuminen voi aiheuttaa syöpää ja lisääntymiselle haitallisia vaikutuksia.
<https://www.P65Warnings.ca.gov/>

Ei sisällä konfliktimineraaleja

Tämä tuote ei sisällä "konfliktimineraaleiksi" luokiteltuja aineita, kuten tantaalia, tinaa, kultaa tai volframia Kongon demokraattisesta tasavallasta tai sen naapurimaista."