

## Kierteeseen lukittuvat pikanostotapit • itselukittuva, varustettu aksiaalilaakerilla

22356.1510



### Tuotekuvaus

Pikakiinnitysnostotappeja (kierteeseen lukittavia nostotappeja) käytetään kiinnitykseen, lukitsemiseen, säätämiseen ja vaihtamiseen. Ne on irrotettavissa nopeasti ja helposti. Painiketta painettaessa kierteellä varustettu segmentti vapautuu ja pikalukitustappi voidaan kiertää kierreareikään tai irti siitä. Aikaa vievää kiinni- ja aukiruuvausta ei tarvita. Pikakiinnitystappien ominaisuudet ja edut:

- Korroosiosuojattu
  - Ei aikaa vievää kiinni ja auki ruuvausta
  - Lukittuu jousen ansiosta itsestään
  - Varustettu aksiaalilaakerilla
- Aksiaalilaakerin edut:
- Kaksinkertainen kiristysvoima samalla otteella pintakitkan vähentämisen ansiosta
  - Komponentin suojaus kiinteän kosketuspinnan ansiosta
  - Alhainen asettumiskäyttäytyminen johtuen suuremmasta esijännitysvoimasta pultissa tai kierteessä
  - Vapauttamiseen tarvitaan vähemmän voimaa

### Materiaali

#### Tappiosa

- Ruostumaton teräs 1.4542, kovapinnoitettu

#### Kahva

- Kestomuovi PA 6, musta, himmeä, kuten RAL 9005

#### Painonappi

- Alumiini, oranssi, eloksoitu

#### Kierre-elementti

- Ruostumaton teräs 1.4542, kovapinnoitettu

#### Aksiaalilaakeri

- Ruostumaton teräs

#### Jousi

- Ruostumaton teräs

### Asennus

Pikakiinnitystapit voi kiertää vain oikean kokoiseen kierteeseen.

#### Kiinnitys:

1. Paina painiketta
2. Työnnä kierretappi kierreareikään
3. Päästä painike

#### Irrotus:

1. Kierrä kierretappia vastapäivään noin neljänneskierrosta
2. Paina painiketta
3. Irrota kierretappi kierreareikästä

### Toiminto

Kierteellä varustetut segmentit avataan painiketta painamalla.

### Lisätietoja

#### Huomioi

Erikoismalleja tilauksesta. Kierteen geometrian ansiosta kiristysvoima on suurempi pienemmillä kierreko'illa

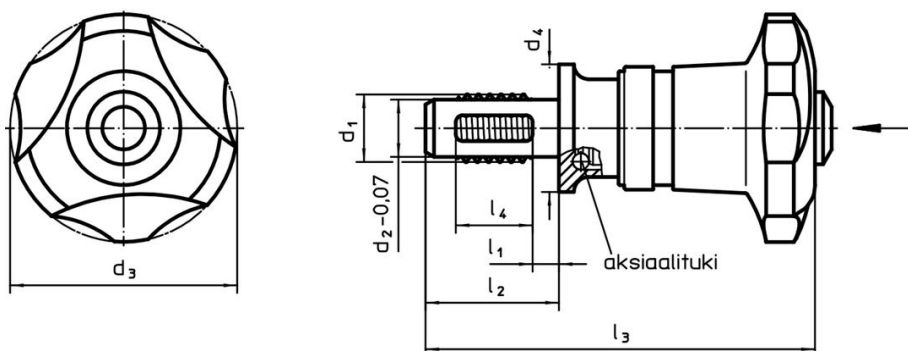
#### Lisätarvikkeet

Helppo kiinnittää kiinnitysvaijerilla EH 22355.

#### Lisää tuotteita

- Kierteeseen lukittuvat pikanostotapit, itselukittuva
- Kiinnitysvaijerit, Kierteeseen lukittavalle nostotapille

### Piirustus



## Tilaustiedot

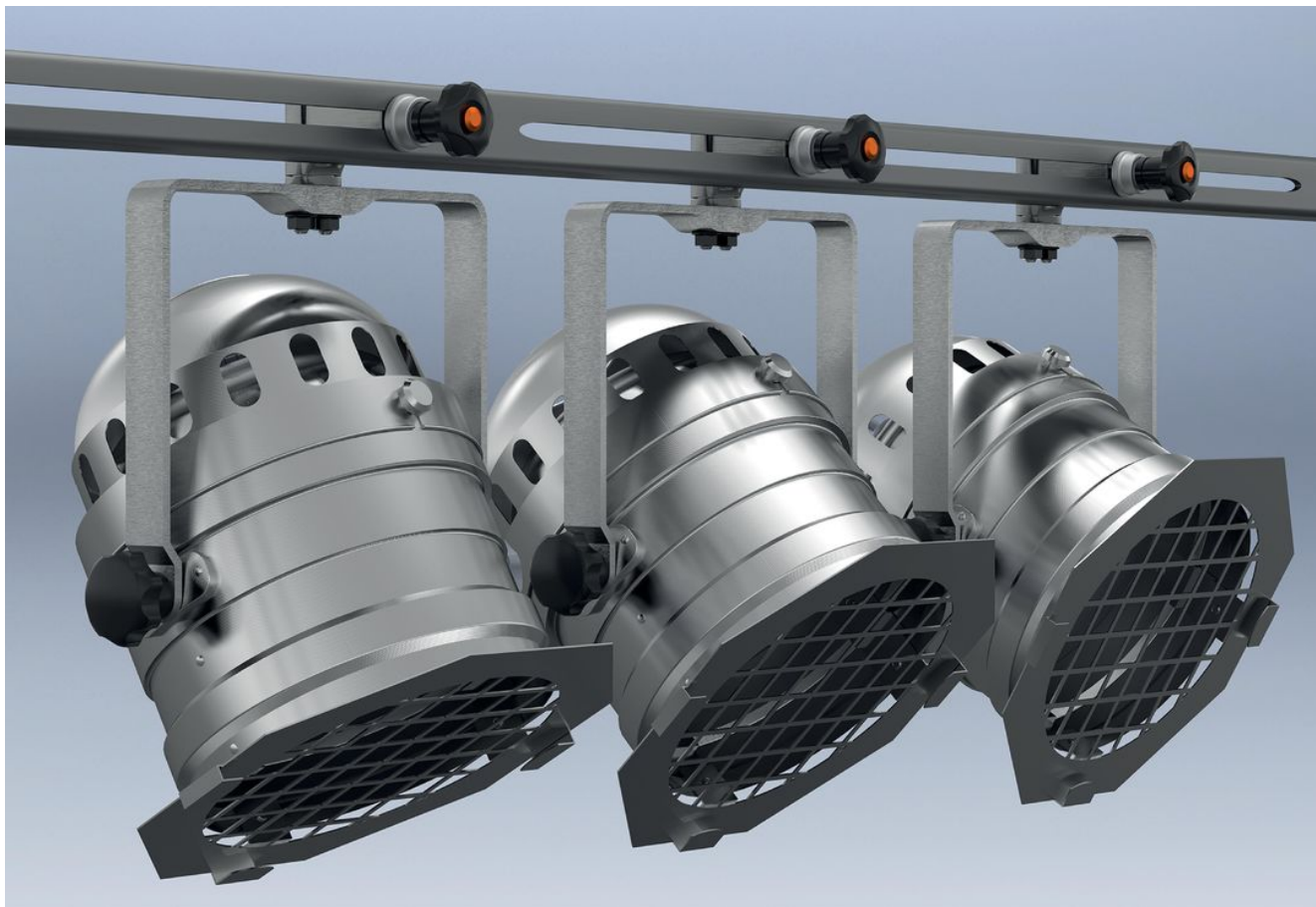
Ulkomitat						Paikoituskierre			Kistysmomentti		Kiinnitys	Määritetty	Kiinnitys	Leikkaus- lujuus <sup>3)</sup> min.	Til.nro		
d <sub>1</sub>	l <sub>1</sub>	d <sub>2</sub>	d <sub>3</sub>	d <sub>4</sub>	l <sub>2</sub>	l <sub>3</sub>	l <sub>4</sub>	min.	max.	voima max.	kiristysmomentti ~ <sup>1)</sup>	voima ~ <sup>2)</sup>	[g]			[kN]	
[mm]						[mm]			[°C]		[Nm]	[kN]	[g]	[kN]			
<b>Ruostumaton teräs</b>																	
M16	50	13,8	40	30	69	118,4	12	M16	-30	80	5	3	3,5	2,2	174	179,4	<a href="#">22356.1510</a>

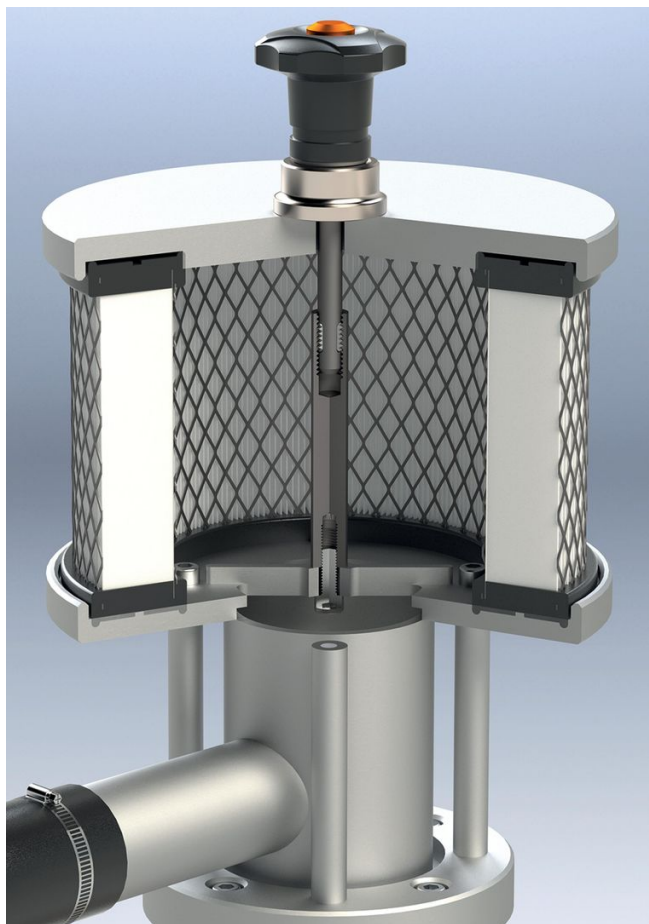
<sup>1)</sup> Testeillä määritetty keskimääräinen käsivoima.

<sup>2)</sup> Testeillä määritetty keskimääräinen arvo.

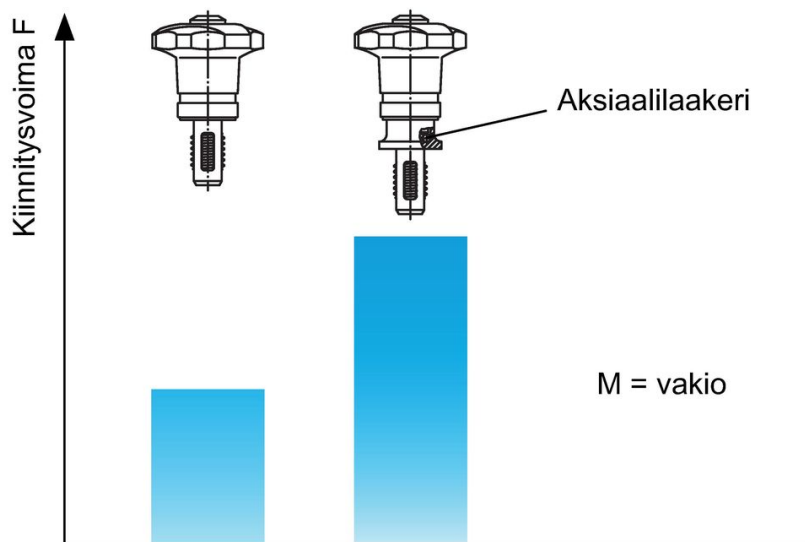
<sup>3)</sup> Leikkauslujuus samankaltainen DIN 50141 kanssa, arvot koskevat käyttöä liitettyssä tilassa (ilman vääntömomenttia).

## Sovellusesimerkki





Suurempi kiinnitysvoima aksiaalilaakerilla  
(sama voima)



## Vaatimuksenmukaisuus

### RoHS-yhteensopiva

Sisältää lyijyä - yhteensopiva poikkeusten 6a / 6b / 6c mukaisesti

### Sisältää SVHC-aineita > 0,1 % w/w

Sisältää lyijyä - SVHC-luettelo 27.06.2024.

### Sisältää Prop 65 aineita



Lyijylle altistuminen voi aiheuttaa syöpää ja lisääntymiselle haitallisia vaikutuksia.

<https://www.P65Warnings.ca.gov/>

### Ei sisällä konfliktimineraaleja

Tämä tuote ei sisällä "konfliktimineraaleiksi" luokiteltuja aineita, kuten tantaalia, tinaa, kultaa tai volframia Kongon demokraattisesta tasavallasta tai sen naapurimaista."