

Kierteeseen lukittuvat pikanostotapit • itselukittuva, varustettu aksiaalilaakerilla

22356.1102



Tuotekuvaus

Pikakiinnitysnostotappeja (kierteeseen lukittavia nostotappeja) käytetään kiinnitykseen, lukitsemiseen, säätämisen ja vaihtamiseen. Ne on irrotettavissa nopeasti ja helposti. Painiketta painettaessa kierteellä varustettu segmentti vapautuu ja pikalukitustappi voidaan kiertää kierreareikään tai irti siitä. Aikaa vievää kiinni- ja aukiruuvausta ei tarvita. Pikakiinnitystappien ominaisuudet ja edut:

- Korroosiosuojattu
 - Ei aikaa vievää kiinni ja auki ruuvausta
 - Lukittuu jousen ansiosta itsestään
 - Varustettu aksiaalilaakerilla
- Aksiaalilaakerin edut:
- Kaksinkertainen kiristysvoima samalla otteella pintakitkan vähentämisen ansiosta
 - Komponentin suojaus kiinteän kosketuspinnan ansiosta
 - Alhainen asettumiskäyttäytyminen johtuen suuremmasta esijännitysvoimasta pultissa tai kierteessä
 - Vapauttamiseen tarvitaan vähemmän voimaa

Materiaali

Tappiosa

- Ruostumaton teräs 1.4542, kovapinnoitettu

Kahva

- Kestomuovi PA 6, musta, himmeä, kuten RAL 9005

Painonappi

- Alumiini, oranssi, eloksoitu

Kierre-elementti

- Ruostumaton teräs 1.4542, kovapinnoitettu

Aksiaalilaakeri

- Ruostumaton teräs

Jousi

- Ruostumaton teräs

Asennus

Pikakiinnitystapit voi kiertää vain oikean kokoiseen kierteeseen.

Kiinnitys:

1. Paina painiketta
2. Työnnä kierretappi kierreareikään
3. Päästä painike

Irrotus:

1. Kierrä kierretappia vastapäivään noin neljänneskierrosta
2. Paina painiketta
3. Irrota kierretappi kierreareikästä

Toiminto

Kierteellä varustetut segmentit avataan painiketta painamalla.

Lisätietoja

Huomioi

Erikoismalleja tilauksesta. Kierteen geometrian ansiosta kiristysvoima on suurempi pienemmillä kierreko'illa

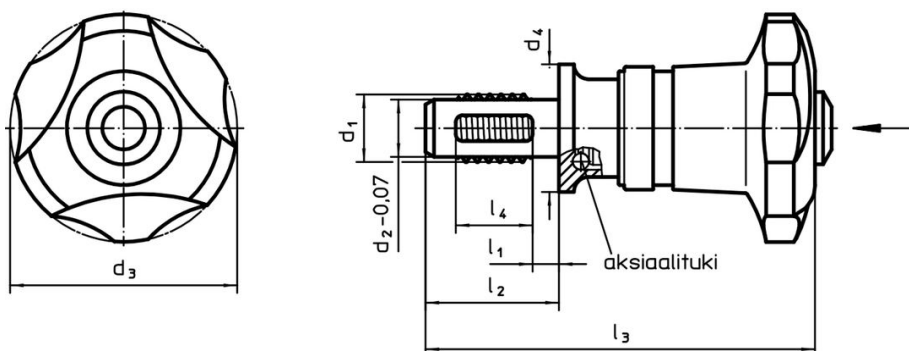
Lisätarvikkeet

Helppo kiinnittää kiinnitysvaijerilla EH 22355.

Lisää tuotteita

- Kierteeseen lukittuvat pikanostotapit, itselukittuva
- Kiinnitysvaijerit, Kierteeseen lukittavalle nostotapille

Piirustus



Tilastiedot

Ulkomitat							Paikoituskierre			Kivistysmomentti max.	Kiinnitys voima max.	Määritetty kivistysmomentti ~ ¹⁾	Kiinnitys voima ~ ²⁾	Leikkaus- lujuus ³⁾ min.	Til.nro			
d ₁	l ₁	d ₂	d ₃	d ₄	l ₂	l ₃	l ₄	min.	max.							[mm]	[°C]	[Nm]
[mm]							[mm]			[°C]		[Nm]	[kN]	[Nm]	[kN]	[g]	[kN]	
Ruostumaton teräs																		
M8	10	6,62	40	30	23,8	72,2	8	M8	-30	80	5	4,8	3,5	3,3	96	36,4	22356.1102	

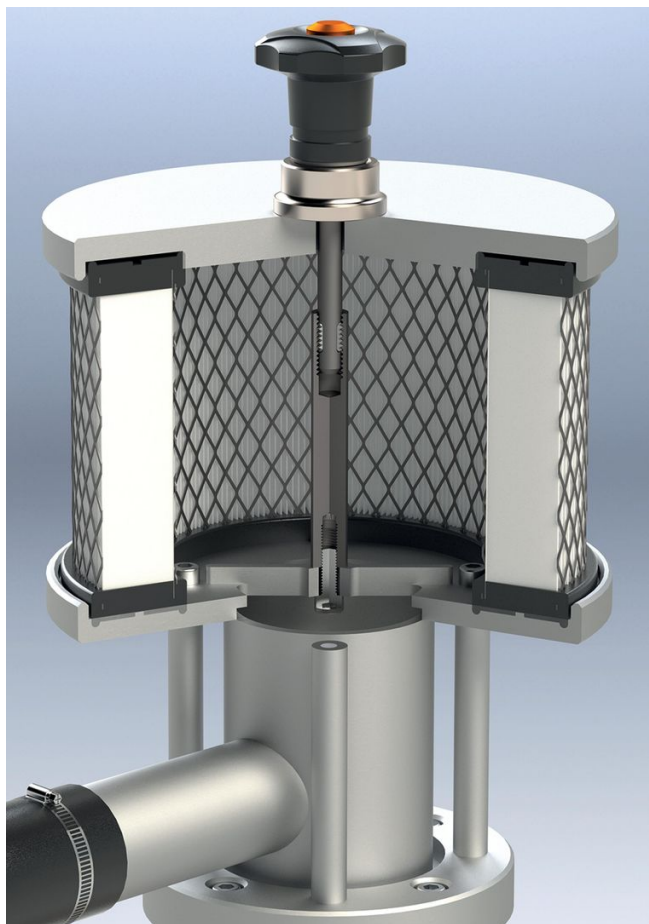
¹⁾ Testeillä määritetty keskimääräinen käsivoima.

²⁾ Testeillä määritetty keskimääräinen arvo.

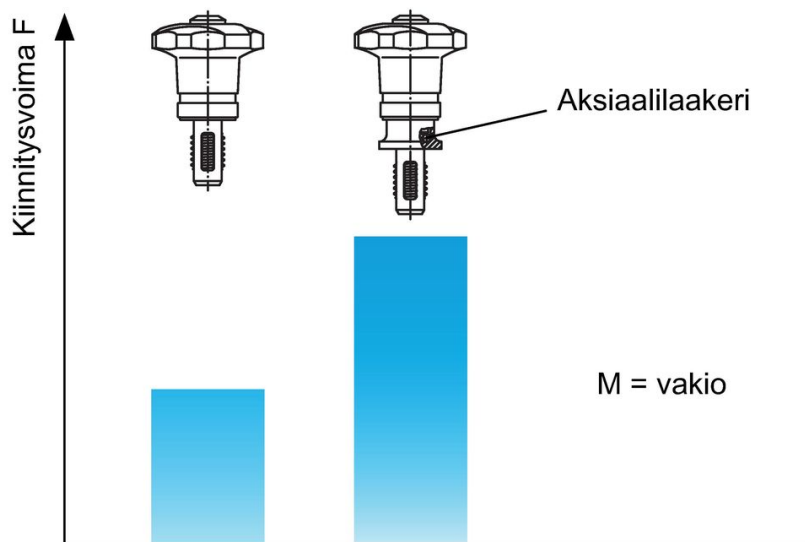
³⁾ Leikkauslujuus samankaltainen DIN 50141 kanssa, arvot koskevat käyttöä liitettyssä tilassa (ilman vääntömomenttia).

Sovellusesimerkki





Suurempi kiinnitysvoima aksiaalilaakerilla
(sama voima)



Vaatimuksenmukaisuus

RoHS-yhteensopiva

Sisältää lyijyä - yhteensopiva poikkeusten 6a / 6b / 6c mukaisesti

Sisältää SVHC-aineita > 0,1 % w/w

Sisältää lyijyä - SVHC-luettelo 27.06.2024.

Sisältää Prop 65 aineita



Lyijylle altistuminen voi aiheuttaa syöpää ja lisääntymiselle haitallisia vaikutuksia.

<https://www.P65Warnings.ca.gov/>

Ei sisällä konfliktimineraaleja

Tämä tuote ei sisällä "konfliktimineraaleiksi" luokiteltuja aineita, kuten tantaalia, tinaa, kultaa tai volframia Kongon demokraattisesta tasavallasta tai sen naapurimaista."