

Kiinnitysvaijerit • Kierteeseen lukittavalle nostotapille

22355.6013



Tuotekuvaus

Nämä kiinnitysvaijerit on tarkoitettu kiinnitettäväksi kierteisiin lukittaville nostotapeille EH 22355. Ne estävät tappien katoamisen.

Materiaali

Kiinnitysklippi

- Kestomuovi PA 6, musta, himmeä, kuten RAL 9005

Rengas

- Ruostumaton teräs

Kiinnitysvaijeri

- Ruostumaton teräs

Kiinnitysvaijeri

- Kestomuovi PA 6, musta päällystetty

Lisätietoja

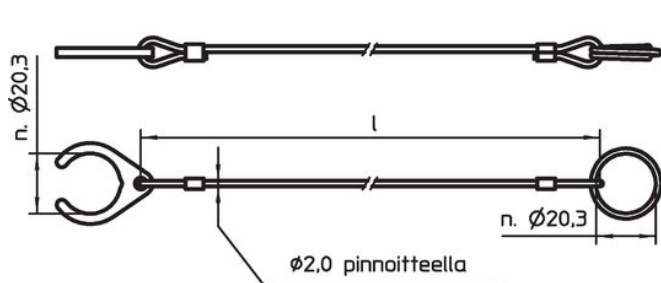
Huomioi

Erikoismalleja tilauksesta.

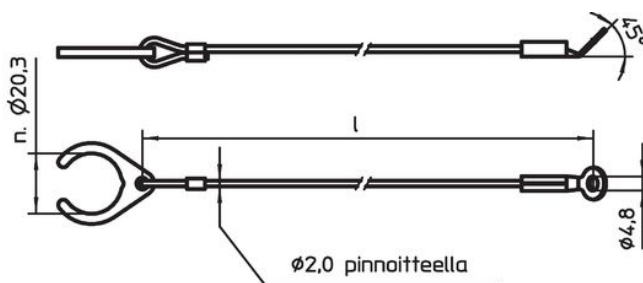
Lisää tuotteita

- Kiinnitysvaijerit

Piirustus




kuva 1

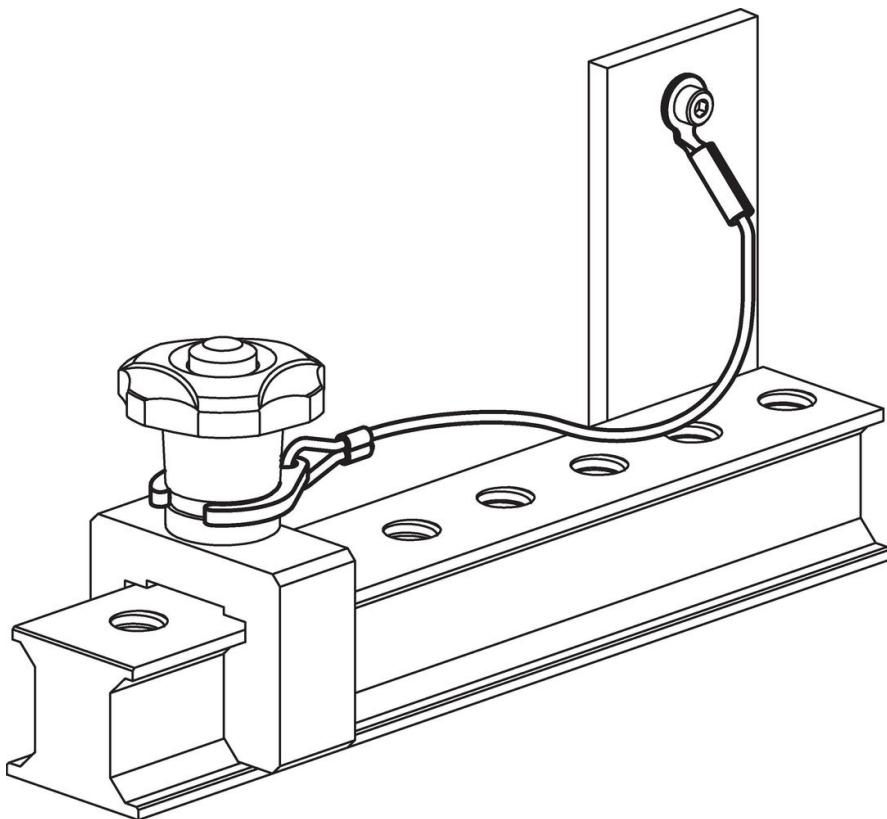


kuva 2

Tilaustiedot

Ulkomitat l [mm]	 [g]	Til.nro
ruostumaton teräs, kiinnitysklipeillä ja ruuvaussilmällä – Kuva 2, Kestomuovi PA 6, musta päällystetty		
300	15	22355.6013

Sovellusesimerkki



Vaatimuksenmukaisuus

RoHS-yhteensopiva

Täyttävät direktiivin 2011/65/EU ja direktiivin 2015/863 vaatimukset.

Ei sisällä SVHC-aineita

Ei sisällä yli 0,1 % w/w SVHC-aineita - SVHC-luettelo 27.06.2024.

Ei sisällä Prop 65 aineita

Ei sisällä Proposition 65 -aineita.
<https://www.P65Warnings.ca.gov/>

Ei sisällä konfliktimineraaleja

Tämä tuote ei sisällä "konfliktimineraaleiksi" luokiteltuja aineita, kuten tantaalia, tinaa, kultaa tai volframia Kongon demokraattisesta tasavallasta tai sen naapurimaista."