

## Kierteeseen lukittuvat pikanostotapit • Itselukittuva

22355.0310



### Tuotekuvaus

Pikakiinnitysnostotappeja (kierteeseen lukittavia nostotappeja) käytetään kiinnitykseen, lukitsemiseen, säätämisen ja vaihtamiseen. Ne on irrotettavissa nopeasti ja helposti. Painiketta painettaessa kierteellä varustettu segmentti vapautuu ja pikalukitusappi voidaan kiertää kierreareikään tai irti siitä. Aikaa vievää kiinni- ja aukiruuvausta ei tarvita.

Kierretapin ominaisuuksia:

- korroosiosuojattu
- ei aikaa vievää kiinni- ja auki ruuvausta
- lukittuu jousen ansiosta itsestään

### Materiaali

#### Tappiosa

- Teräs, mangaanipinnoitettu

#### Kahva

- Kestomuovi PA 6, musta, himmeä, kuten RAL 9005

#### Painonappi

- Alumiini, oranssi, eloksoitu

#### Kierre-elementti

- Ruostumaton teräs 1.4542, kovapinnoitettu

#### Jousi

- Ruostumaton teräs

### Asennus

Pikakiinnitystapit voi kiertää vain oikean kokoiseen kierteeseen.

#### Kiinnitys:

1. Paina painiketta
2. Työnnä kierretappi kierreareikään
3. Päästä painike

#### Irrutus:

1. Kierrä kierretappia vastapäivään noin neljänneskierrosta
2. Paina painiketta
3. Irrota kierretappi kierreareistä

### Toiminto

Kierteellä varustetut segmentit avataan painiketta painamalla.

### Lisätietoja

#### Huomioi

Erikoismalleja tilauksesta.  
Kierteen geometrian ansiosta kiristysvoima on suurempi pienemmillä kierreko'oilla

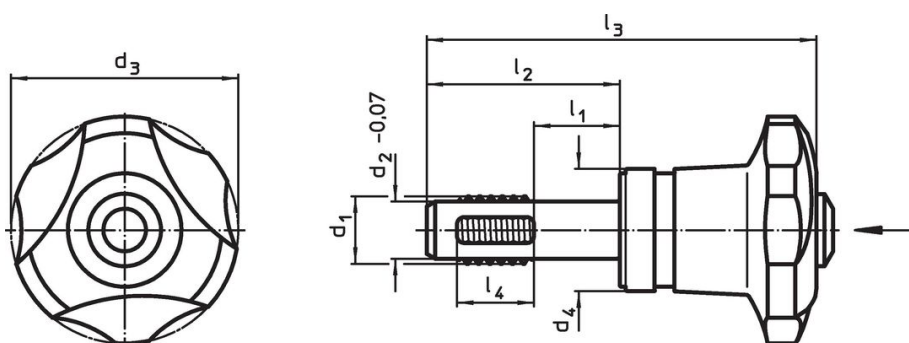
#### Lisätarvikkeet

Helppo kiinnittää kiinnitysvaijerilla EH 22355.

#### Lisää tuotteita

- Kierteeseen lukittuvat pikanostotapit, itselukittuva, varustettu aksiaalialaakerilla
- Kiinnitysvaijerit, Kierteeseen lukittavalle nostotapille

### Piirustus



## Tilastiedot

Ulkomitat				Paikoituskierre				Kieristysmon		Kiinnitys	Määritetty	Kiinnitys	Leikkaus- lujuus <sup>3)</sup> min.	Til.nro			
d <sub>1</sub>	l <sub>1</sub>	d <sub>2</sub> -0,07	d <sub>3</sub> -1	d <sub>4</sub>	l <sub>2</sub>	l <sub>3</sub>	l <sub>4</sub>	min.	max.	max.	voima max.	voima ~ <sup>2)</sup>			[g]	[kN]	
[mm]				[mm]				[°C]		[Nm]	[kN]	[Nm]	[kN]	[g]	[kN]		
<b>Teräs, mangaanipinnoitettu</b>																	
M12	50	10,07	40	21,6	69	103,6	12	M12	-30	80	5	2,5	3,5	1,8	122	30,4	22355.0310

<sup>1)</sup> Testeillä määritetty keskimääräinen käsivoima.

<sup>2)</sup> Testeillä määritetty keskimääräinen arvo.

<sup>3)</sup> Leikkauslujuus samankaltainen DIN 50141 kanssa, arvot koskevat käyttöä liitetyssä tilassa (ilman vääntömomenttia).

## Sovellusesimerkki



## Vaatimuksenmukaisuus

### RoHS-yhteensopiva

Sisältää lyijyä - yhteensopiva poikkeusten 6a / 6b / 6c mukaisesti

### Sisältää SVHC-aineita > 0,1 % w/w

Sisältää lyijyä - SVHC-luettelo 27.06.2024.

### Sisältää Prop 65 aineita



Lyijylle altistuminen voi aiheuttaa syöpää ja lisääntymiselle haitallisia vaikutuksia.

<https://www.P65Warnings.ca.gov/>

### Ei sisällä konfliktimineraaleja

Tämä tuote ei sisällä "konfliktimineraaleiksi" luokiteltuja aineita, kuten tantaalia, tinaa, kultaa tai volframia Kongon demokraattisesta tasavallasta tai sen naapurimaista."