

Pikakiinnitys nostotapit • Itselukittuva

22352.0027



Tuotekuvaus

Nopea ja helppokäyttöinen vankkarakenteinen sakkeliengas. Taakan nostamiseksi nostotappi asetetaan kierrereikään painamalla painonappia. Verrattuna tavalliseen sakkeliengkaaseen aikaa vievä kiinni ja auki ruuvaus on tarpeetonta.

Kaikissa malleissa on korroosiosuojaus. Ruostumattomasta teräksestä valmistetut mallit sopivat korroosion- ja säänkestävyytensä ansiosta myös ulkokäyttöön. Lisäksi erittäin lujat karkaistut ruuvit kestävät äärimmäisen kovia kuormituksia.

Materiaali

Tappiosa

- Nuorrutusteräs, karkaistu, magnaanimfosfattoitu

Painonappi

- Alumiini, oranssi, eloksoitu

Kierre-elementti

- Ruostumaton teräs 1.4542, kovapinnoitettu

Sakkeli

- Nuorrutusteräs, karkaistu, magnaanimfosfattoitu

Jousi

- Ruostumaton teräs

Asennus

Pikakiinnitys nostotapit voidaan asentaa läpikierteytettyyn reikään

Lukitus:

1. Paina nappia ja pidä se alhaalla
2. Laita nostotappi kierteeseen.
3. Vapauta painonappi (napin pitää palautua alkuperäiseen asentoonsa)
4. Kiristä nostotappi kierteeseen käsin, kunnes se tarttuu täydellisesti otsapintaan.
5. Varmista, että kierresegmentit ovat liitoksissa riittävästi oleisiin kierteisiin

Avaus:

1. Kierrä nostotappia vastapäivään noin neljänneskierrosta
2. Paina nappia ja pidä se alhaalla
3. Irrota pikakiinnitys nostotappi
4. Vapauta painonappi

Toiminto

Jokaisen kierteeseen lukittuvan nostotapin mukana toimitetaan käyttöohje ja EU-vaatimustenmukaisuusvakuutus.

Lisätietoja

Lisää tuotteita

- Nostotapit, Itselukittuva
- Nostotapit, itselukittuva, ruostumatonta terästä
- Pikakiinnitys nostotapit, Itselukittuva, keskirei'ille DIN 332 mukaisesti
- Pikakiinnitys nostotapit, itselukittuva, pyörivällä nostorenkaalla
- Pikakiinnitys nostotapit, self-locking - INCH
- Pikakiinnitys nostotapit, itselukittuva, pyörivällä nostorenkaalla - TUUMAKOOT

Piirustus



Tilautiedot

Ulkomitat													Kantokyky DIN EN 13155 mukaisesti			Paikoituskierre	🌡️	🏗️	Til.nro
d_1	l_1	$d_2^{-0,07}$	d_3	l_2	l_3	l_4	l_5	l_6	l_7	l_8	l_9	l_{10}	F_1	F_2	F_3	[mm]	max.	[g]	
[mm]													[kN]			[mm]	[°C]	[g]	
M27	31	23,67	45	40	42	60	50,6	49,8	82	152	36	26	33,8	15,7	13,7	M27	250	1546	22352.0027

Nuorutusteräs

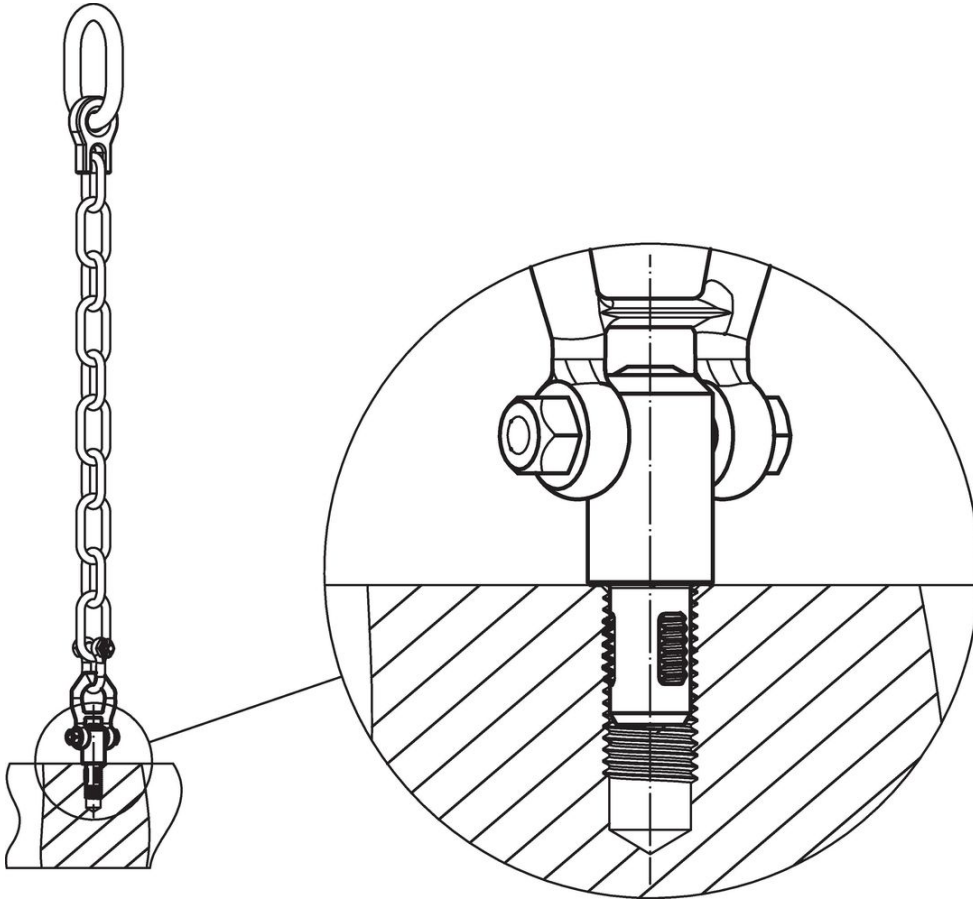
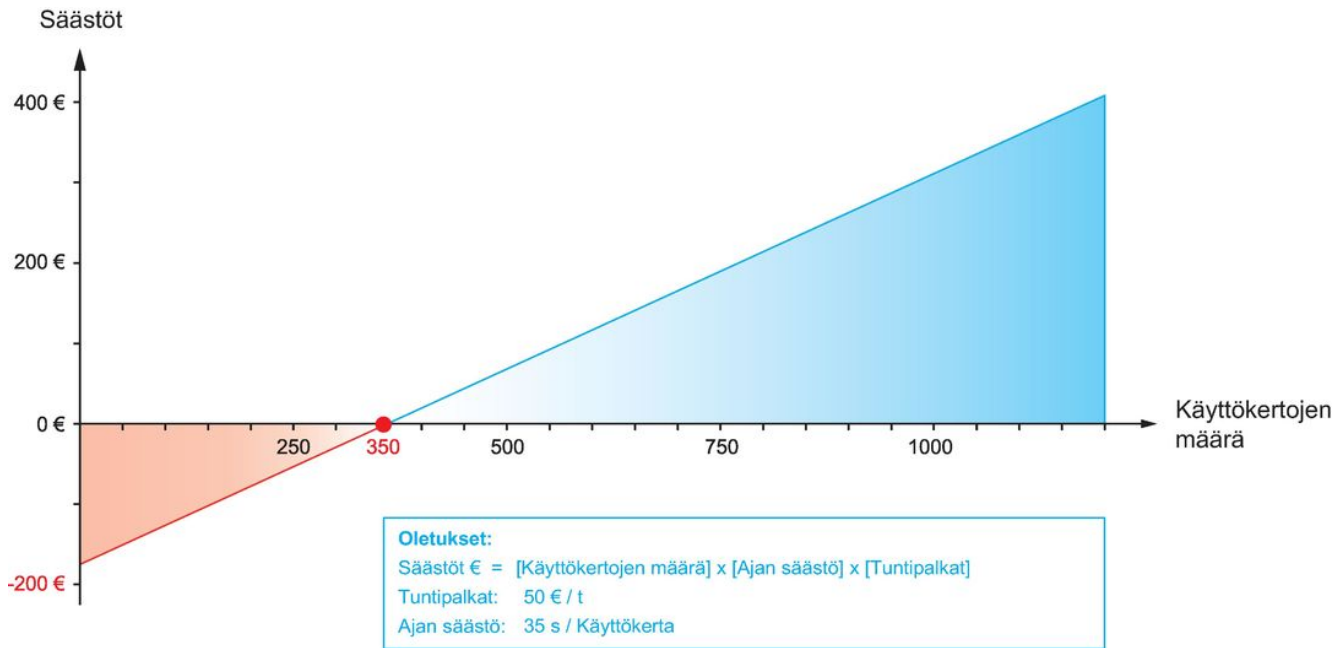
M27	31	23,67	45	40	42	60	50,6	49,8	82	152	36	26	33,8	15,7	13,7	M27	250	1546	22352.0027
-----	----	-------	----	----	----	----	------	------	----	-----	----	----	------	------	------	-----	-----	------	------------

Sovellusesimerkki









Vaatimuksenmukaisuus

RoHS-yhteensopiva

Sisältää lyijyä - yhteensopiva poikkeusten 6a / 6b / 6c mukaisesti

Sisältää SVHC-aineita > 0,1 % w/w

Sisältää lyijyä - SVHC-luettelo 27.06.2024.

Sisältää Prop 65 aineita



Lyijylle altistuminen voi aiheuttaa syöpää ja lisääntymiselle haitallisia vaikutuksia.

<https://www.P65Warnings.ca.gov/>

Ei sisällä konfliktimineraaleja

Tämä tuote ei sisällä "konfliktimineraaleiksi" luokiteltuja aineita, kuten tantaalia, tinaa, kulta tai volframia Kongon demokraattisesta tasavallasta tai sen naapurimaista."