

## Mini-indeksitapit

22110.2028



### Tuotekuvaus

Soveltuu erityisesti kiinnitettäväksi ohutseinäisiin osiin.  
Pienet rakennemitat.

### Materiaali

#### Runko

- Teräs, galvanoitu

#### Tappi

- Ruostumaton teräs 1.4305

#### Nuppi

- Kestomuovi (PA 6), musta, himmeä
- Lämpömuovautuva PA 6, punainen, himmeä

### Asennus

Kierrä minirasteri paikalleen. Nuppia kohottamalla avainväli tulee näkyviin ja voit käyttää avainta.

Indeksitappien asennussyvyys sovitettavissa välirenkaan avulla. (EH 22120.)

### Toiminto

Lukituksella varustetuissa malleissa nuppi vedetään ylös, kierretään 30° ja varmistetaan pidätinkoloon.

### Lisätietoja

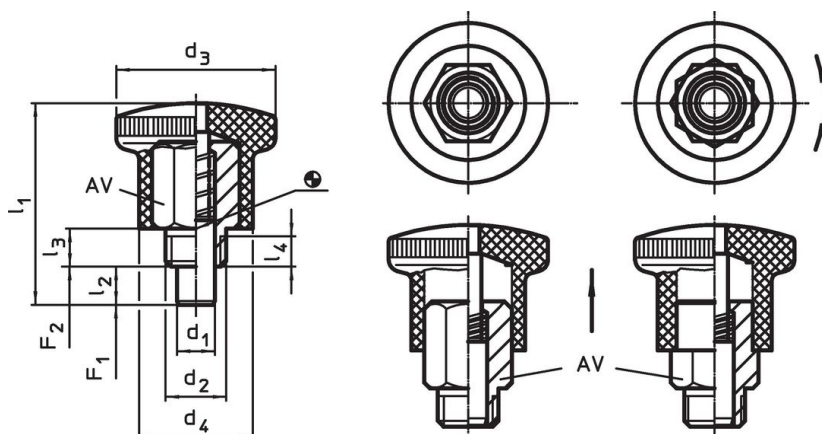
### Huomioi

Nuppi ei irrotettava

### Lisää tuotteita

- Välirenkaat, Indeksitappeja varten

### Piirustus



kuva 1

kuva 2

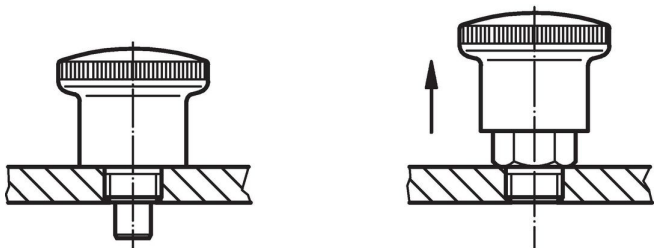
### Tilaustiedot

| Ulkomitat                                       |                |                |                |                |                        |                |                        | AV   | Jousivoima <sup>1)</sup> |                     | Temperatuurialue |      | Til.nro |            |
|---|----------------|----------------|----------------|----------------|------------------------|----------------|------------------------|------|--------------------------|---------------------|------------------|------|---------|------------|
| d <sub>1</sub>                                  | d <sub>2</sub> | d <sub>3</sub> | d <sub>4</sub> | l <sub>1</sub> | l <sub>2</sub><br>min. | l <sub>3</sub> | l <sub>4</sub><br>min. | AV   | F <sub>1</sub><br>~      | F <sub>2</sub><br>~ | min.             | max. |         |            |
| [mm]  |                |                |                |                |                        |                |                        | [mm] | [N]                      |                     | [°C]             |      | [g]     |            |
| 0<br>-0,06                                      |                |                |                |                |                        |                |                        |      |                          |                     |                  |      |         |            |
| ilman lukitusta, punainen nuppi – Kuva 1, Teräs |                |                |                |                |                        |                |                        |      |                          |                     |                  |      |         |            |
| 6   | M10 x 1        | 25             | 18             | 34             | 7                      | 7              | 4,5                    | 12   | 5                        | 18                  | -30              | 80   | 25      | 22110.2028 |

<sup>1)</sup> Tilastollinen keskiarvo

Sovellusesimerkki





#### Vaatimuksenmukaisuus

##### RoHS-yhteensopiva

Sisältää lyijyä - yhteensopiva poikkeusten 6a / 6b / 6c mukaisesti

##### Sisältää SVHC-aineita > 0,1 % w/w

Sisältää lyijyä - SVHC-luettelo 27.06.2024.

##### Sisältää Prop 65 aineita



Lyijylle altistuminen voi aiheuttaa syöpää ja lisääntymiselle haitallisia vaikutuksia.  
<https://www.P65Warnings.ca.gov/>

##### Ei sisällä konfliktimineraaleja

Tämä tuote ei sisällä "konfliktimineraaleiksi" luokiteltuja aineita, kuten tantaalia, tinaa, kultaa tai volframia Kongon demokraattisesta tasavallasta tai sen naapurimaista."