

## Indeksinupit, kompakti • kuusiokauluksella ja lukituksella

22110.0235



### Tuotekuvaus

Käytetään paikoitukseen tai lukitukseen.  
 Rakennekorkeus sama lukituksella ja ilman.  
 Kierteen pääteuran ansiosta voidaan kiertää täysin pohjaan.

### Materiaali

#### Runko

- Ruostumaton teräs 1.4305

#### Tappi

- Ruostumaton teräs 1.4305, niklattu

#### Nuppi

- Kestomuovi (PA 6), musta, himmeä

### Asennus

Indeksitappien asennussyvyys sovitettavissa välirenkaan avulla. (EH 22120.)

### Toiminto

Nuppi vedetään ulos, kierretään 90° jolloin nuppi lukittuu pidätinuraan (milloin lukitustappi ei saa olla ulkona).

### Lisätietoja

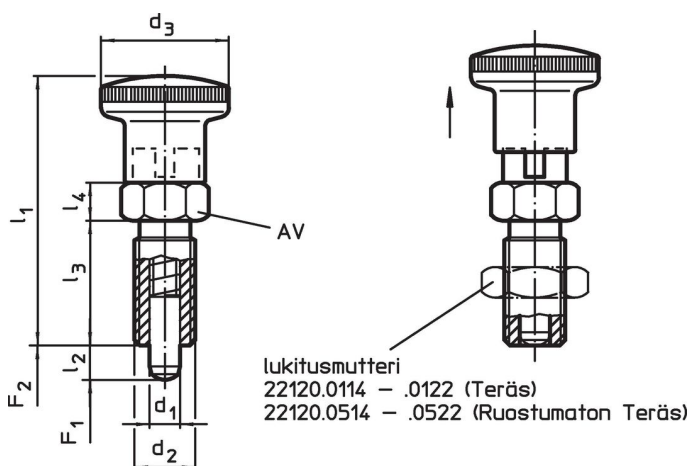
### Huomioi

Nuppi ei irrotettava  
 Lukitusmutterit tilattava erikseen.

### Lisää tuotteita

- Asennuslohkot, sinkkipainevalu, indeksipulteille ja indeksiruuveille
- Kiinnityshokit, Indeksipulteille ja indeksitapeille
- Välirenkaat, Indeksitappeja varten

### Piirustus




Tilastiedot

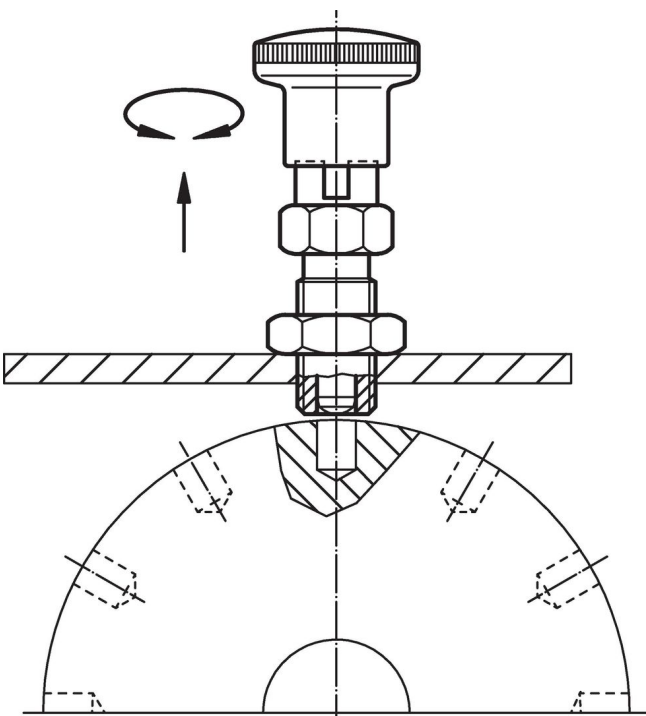
d <sub>1</sub> -0,02 -0,05		d <sub>2</sub>	Ulkomitat l <sub>2</sub> min. d <sub>3</sub> l <sub>1</sub> l <sub>3</sub> l <sub>4</sub> [mm]				AV [mm]	Jousivoima <sup>1)</sup> F <sub>1</sub> ~ F <sub>2</sub> ~ [N]		min.   max. [°C]		[g]	Til.nro
mustalla nupilla, Ruostumaton teräs													
10	M16 x 1,5	12	28	58	26	8	17	9,5	38	-30	80	69	22110.0235

<sup>1)</sup> Tilastollinen keskiarvo

Lisätarvikkeet

	Ulkomitat d <sub>2</sub> [mm]	Avaimen koko [mm]	[g]	Til.nro
Lukkomutterit ISO 8675 (DIN 439), Ruostumaton teräs				
	M16 x 1,5	24	15,0	22120.0518

Sovellusesimerkki



## Vaatimuksenmukaisuus

### RoHS-yhteensopiva

Täyttävät direktiivin 2011/65/EU ja direktiivin 2015/863 vaatimukset.

### Ei sisällä SVHC-aineita

Ei sisällä yli 0,1 % w/w SVHC-aineita - SVHC-luettelo 27.06.2024.

### Ei sisällä Prop 65 aineita

Ei sisällä Proposition 65 -aineita.  
<https://www.P65Warnings.ca.gov/>

### Ei sisällä konfliktimineraaleja

Tämä tuote ei sisällä "konfliktimineraaleiksi" luokiteltuja aineita, kuten tantaalia, tinaa, kultaa tai volframia Kongon demokraattisesta tasavallasta tai sen naapurimaista."