

## Indeksinupit, kompakti • kuusiokauluksella ja lukituksella

22110.0229



### Tuotekuvaus

Käytetään paikoitukseen tai lukitukseen.  
 Rakennekorkeus sama lukituksella ja ilman.  
 Kierteen pääteuran ansiosta voidaan kiertää täysin pohjaan.

### Materiaali

#### Runko

- Ruostumaton teräs 1.4305

#### Tappi

- Ruostumaton teräs 1.4305, nikkattu

#### Nuppi

- Kestomuovi (PA 6), musta, himmeä

### Asennus

Indeksitappien asennussyvyys sovitettavissa välirenkaan avulla. (EH 22120.)

### Toiminto

Nuppi vedetään ulos, kierretään 90° jolloin nuppi lukittuu pidätinuraan (milloin lukitustappi ei saa olla ulkona).

### Lisätietoja

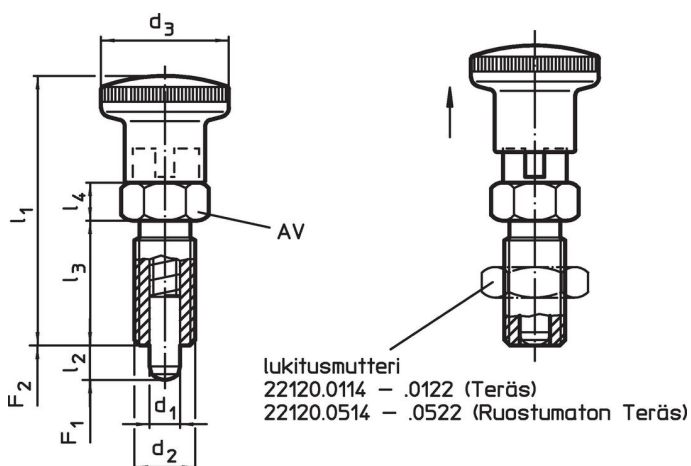
### Huomioi

Nuppi ei irrotettava  
 Lukitusmutterit tilattava erikseen.

### Lisää tuotteita

- Asennuslohkot, sinkkipainevalu, indeksipulteille ja indeksiruuveille
- Kiinnityshokit, Indeksipulteille ja indeksitapeille
- Välirenkaat, Indeksitappeja varten

### Piirustus




Tilastiedot

| d <sub>1</sub>                      |           | d <sub>2</sub> | Ulkomitat      |                |                |                | AV   | Jousivoima <sup>1)</sup> |                | min. max. |    |     | Til.nro    |
|-------------------------------------|-----------|----------------|----------------|----------------|----------------|----------------|------|--------------------------|----------------|-----------|----|-----|------------|
| -0,02                               |           |                | d <sub>3</sub> | l <sub>1</sub> | l <sub>3</sub> | l <sub>4</sub> |      | F <sub>1</sub>           | F <sub>2</sub> |           |    |     |            |
| -0,05                               |           |                |                |                |                |                |      | ~                        | ~              |           |    |     |            |
|                                     |           |                | [mm]           |                |                |                | [mm] | [N]                      |                | [°C]      |    | [g] |            |
| mustalla nupilla, Ruostumaton teräs |           |                |                |                |                |                |      |                          |                |           |    |     |            |
| 6                                   | M12 x 1,5 | 6              | 23             | 48             | 22             | 6              | 14   | 6,5                      | 19             | -30       | 80 | 31  | 22110.0229 |

<sup>1)</sup> Tilastollinen keskiarvo

Lisätarvikkeet

|   | Ulkomitat      | Avaimen koko |     | Til.nro    |
|---|----------------|--------------|-----|------------|
|   | d <sub>2</sub> |              |     |            |
|   | [mm]           | [mm]         | [g] |            |
| Lukkomutterit ISO 8675 (DIN 439), Ruostumaton teräs                               |                |              |     |            |
|  | M12 x 1,5      | 18           | 7,5 | 22120.0516 |

Sovellusesimerkki



## Vaatimuksenmukaisuus

### RoHS-yhteensopiva

Täyttävät direktiivin 2011/65/EU ja direktiivin 2015/863 vaatimukset.

### Ei sisällä SVHC-aineita

Ei sisällä yli 0,1 % w/w SVHC-aineita - SVHC-luettelo 27.06.2024.

### Ei sisällä Prop 65 aineita

Ei sisällä Proposition 65 -aineita.  
<https://www.P65Warnings.ca.gov/>

### Ei sisällä konfliktimineraaleja

Tämä tuote ei sisällä "konfliktimineraaleiksi" luokiteltuja aineita, kuten tantaalia, tinaa, kultaa tai volframia Kongon demokraattisesta tasavallasta tai sen naapurimaista."