

## Mini-indeksitapit

22110.0044



### Tuotekuvaus

Soveltuu erityisesti kiinnitettäväksi ohutseinäisiin osiin.  
 Pienet rakennemitat.

### Materiaali

#### Runko

- Ruostumaton teräs 1.4305

#### Tappi

- Ruostumaton teräs 1.4305

#### Nuppi

- Kestomuovi (PA 6), musta, himmeä

### Asennus

Kierrä minirasteri paikalleen. Nuppia kohottamalla avainväli tulee näkyviin ja voit käyttää avainta.

Indeksitappien asennussyvyys sovitettavissa välirenkaan avulla. (EH 22120.)

### Toiminto

Lukituksella varustetuissa malleissa nuppi vedetään ylös, kierretään 30° ja varmistetaan pidätinkoloon.

### Lisätietoja

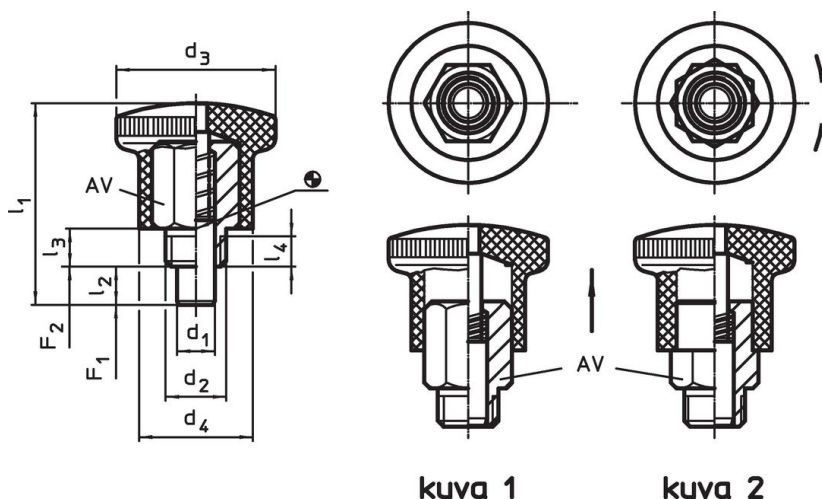
### Huomioi

Nuppi ei irrotettava

### Lisää tuotteita

- Välirenkaat, Indeksitappeja varten

### Piirustus



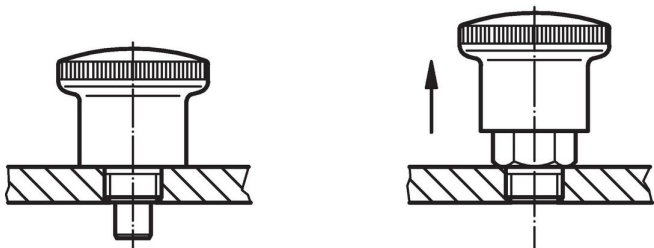
### Tilastiedot

Ulkomitat								AV	Jousivoima <sup>1)</sup>		🌡️		📦	Til.nro	
d <sub>1</sub>	d <sub>2</sub>	d <sub>3</sub>	d <sub>4</sub>	l <sub>1</sub>	l <sub>2</sub> min.	l <sub>3</sub>	l <sub>4</sub> min.	[mm]	F <sub>1</sub> ~	F <sub>2</sub> ~	min.	max.	[g]		
[mm]								[mm]	[N]		[°C]		[g]		
0 -0,06															
ilman lukitusta, musta nuppi – Kuva 1, Ruostumaton teräs															
4	M8 x 0,75	21	15	26,5	5	5	3,5	10	4,5	12	-30	80	14	22110.0044	

<sup>1)</sup> Tilastollinen keskiarvo

Sovellusesimerkki





#### Vaatimuksenmukaisuus

##### RoHS-yhteensopiva

Täyttävät direktiivin 2011/65/EU ja direktiivin 2015/863 vaatimukset.

##### Ei sisällä SVHC-aineita

Ei sisällä yli 0,1 % w/w SVHC-aineita - SVHC-luettelo 27.06.2024.

##### Ei sisällä Prop 65 aineita

Ei sisällä Proposition 65 -aineita.  
<https://www.P65Warnings.ca.gov/>

##### Ei sisällä konfliktimineraaleja

Tämä tuote ei sisällä "konfliktimineraaleiksi" luokiteltuja aineita, kuten tantaalia, tinaa, kultaa tai volframia Kongon demokraattisesta tasavallasta tai sen naapurimaista."