

Jousipainimet • kuulalla ja kuusiokololla

22030.0045



Tuotekuvaus

Käytetään pidättimenä sekä painimena.

Materiaali

Runko

- Automaattiteräs, mustattu

Kuula

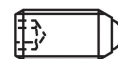
- Kuulalaakeriteräs, karkaistu

Jousi

- Ruostumaton teräs

Ominaisuudet

Raskas jousivoima: kaksi pituusmerkintää



vakio jousivoima



jäykemmällä jousella

Lisätietoja

Huomioi

Erikoismalleja tilauksesta.
Jousipainimien joustoliike ja jousivoima tarkistettu.

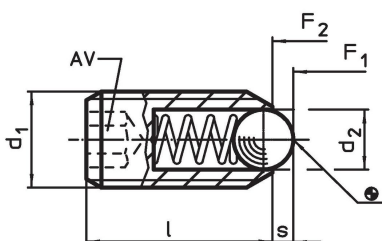
Viittaukset

Kierrelukitus pyydetessä, katso liite -
Tekniset tiedot -
Kaava pidätinvastuksen laskemiseksi, katso
liite - Tekniset tiedot -

Lisää tuotteita

- Kohdistuselementit, reiälliset jousipainimet
- Kohdistuselementit, sileät jousipainimet
- Pidikkeet, jousipainimille

Piirustus

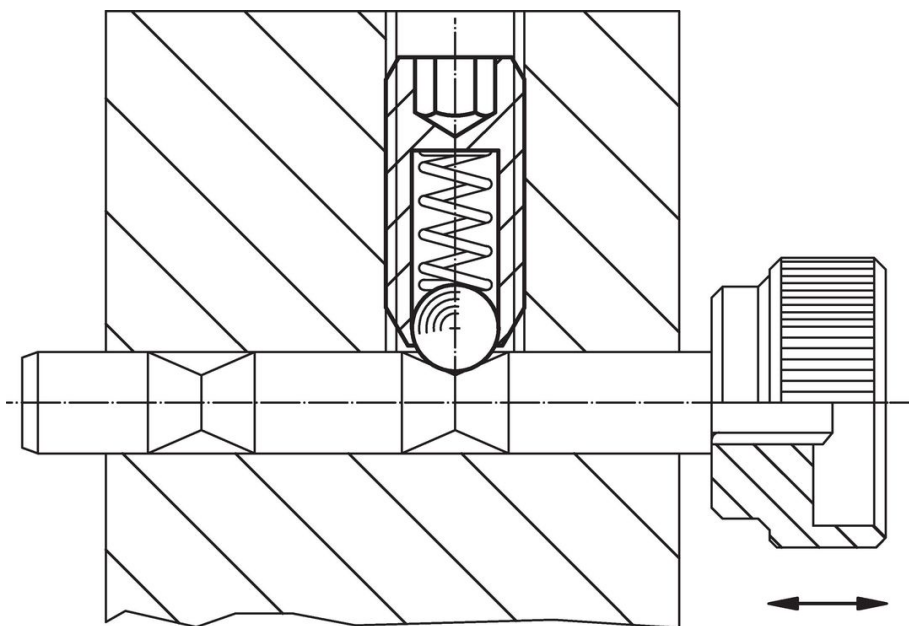


Tilaustiedot

Ulkomitat			AV	Isku s	Jousivoima ¹⁾		max. [°C]	[g]	Til.nro
d ₁	d ₂	l			F ₁	F ₂			
[mm]			[mm]	[mm]	[N]	[N]			
Automaattiteräs, jäykemmällä jousella									
M5	3	14	2,5	0,9	15	22	250	1,2	22030.0045

¹⁾ Tilastollinen keskiarvo

Sovellusesimerkki



Vaatimuksenmukaisuus

RoHS-yhteensopiva

Sisältää lyijyä - yhteensopiva poikkeusten 6a / 6b / 6c mukaisesti

Sisältää SVHC-aineita > 0,1 % w/w

Sisältää lyijyä - SVHC-luettelo 27.06.2024.

Sisältää Prop 65 aineita



Lyijylle altistuminen voi aiheuttaa syöpää ja lisääntymiselle haitallisia vaikutuksia.

<https://www.P65Warnings.ca.gov/>

Ei sisällä konfliktimineraaleja

Tämä tuote ei sisällä "konfliktimineraaleiksi" luokiteltuja aineita, kuten tantaalia, tinaa, kultaa tai volframia Kongon demokraattisesta tasavallasta tai sen naapurimaista."