

## Jousipainimet • kuulalla ja kuusiokololla

22030.0016



### Tuotekuvaus

Käytetään pidättimenä sekä painimena.

### Materiaali

#### Runko

- Automaattiteräs, mustattu

#### Kuula

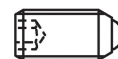
- Kuulalaakeriteräs, karkaistu

#### Jousi

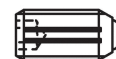
- Ruostumaton teräs

### Ominaisuudet

Vakio jousivoima: ei merkintää.



vakio jousivoima



jäykemmällä jousella

### Lisätietoja

### Huomioi

Erikoismalleja tilauksesta.  
Jousipainimien joustoliike ja jousivoima tarkistettu.

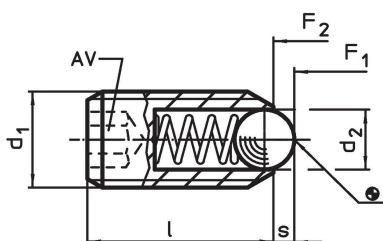
### Viittaukset

Kierrelukitus pyydetessä, katso liite -  
Tekniset tiedot -  
Kaava pidätinvastuksen laskemiseksi, katso  
liite - Tekniset tiedot -

### Lisää tuotteita

- Kohdistuselementit, reiälliset jousipainimet
- Kohdistuselementit, sileät jousipainimet
- Pidikkeet, jousipainimille

### Piirustus

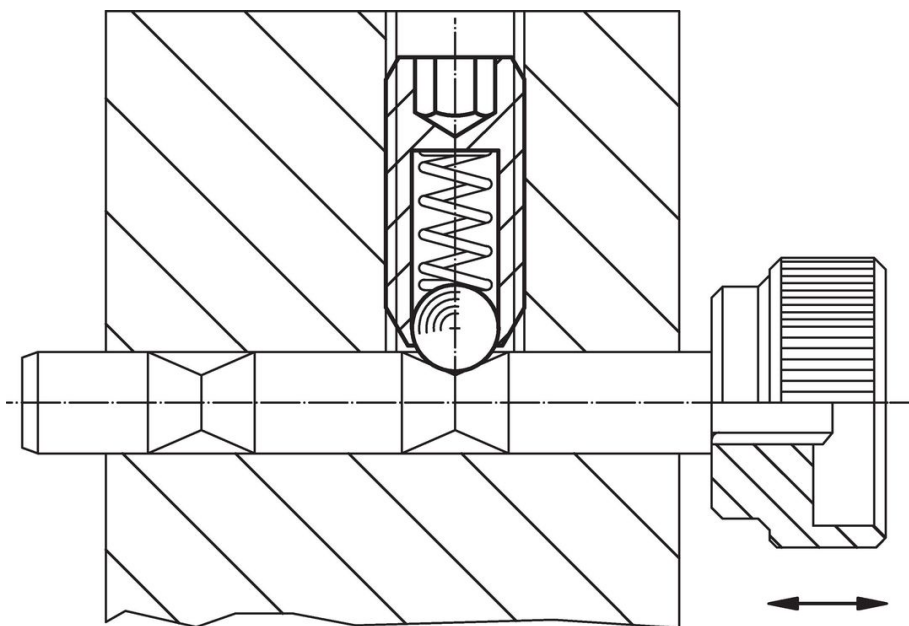


### Tilaustiedot

d <sub>1</sub>	Ulkomitat		AV	Isku s	Jousivoima <sup>1)</sup>		max. [°C]	[g]	Til.nro
	d <sub>2</sub>	l			F <sub>1</sub>	F <sub>2</sub>			
[mm]		[mm]	[mm]	[mm]	[N]				
<b>Automaattiteräs, vakio jousivoima</b>									
M16	10	33	8	3,5	41	86	250	32	22030.0016

<sup>1)</sup> Tilastollinen keskiarvo

## Sovellusesimerkki



## Vaatimuksenmukaisuus

### RoHS-yhteensopiva

Sisältää lyijyä - yhteensopiva poikkeusten 6a / 6b / 6c mukaisesti

### Sisältää SVHC-aineita > 0,1 % w/w

Sisältää lyijyä - SVHC-luettelo 27.06.2024.

### Sisältää Prop 65 aineita



Lyijylle altistuminen voi aiheuttaa syöpää ja lisääntymiselle haitallisia vaikutuksia.

<https://www.P65Warnings.ca.gov/>

### Ei sisällä konfliktimineraaleja

Tämä tuote ei sisällä "konfliktimineraaleiksi" luokiteltuja aineita, kuten tantaalia, tinaa, kulta tai volframia Kongon demokraattisesta tasavallasta tai sen naapurimaista."