

## Rastbolzen • mit Sechskantbund, rostfreier Stahl A4

22120.1074



### Produktbeschreibung

Rastbolzen werden bei Indexierbohrungen eingesetzt.  
Die Ausführung aus rostfreiem Stahl A4 gewährleistet höchste Korrosionsbeständigkeit.

### Werkstoff

#### Hülse

- Rostfreier Stahl 1.4401

#### Raststift

- Rostfreier Stahl 1.4401 vernickelt

#### Knopf

- Rostfreier Stahl 1.4401

#### Kontermutter

- Rostfreier Stahl 1.4401

### Weiterführende Informationen

#### Hinweise

Knopf nicht demontierbar.  
Kontermuttern sind getrennt zu bestellen.

### Maßzeichnung

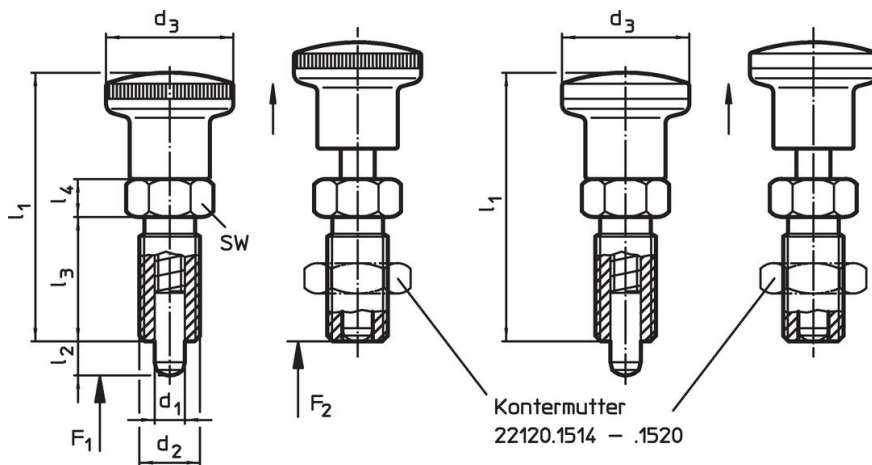


Bild 1


Bild 2

### Bestellinformationen

Abmessungen							Federkraft <sup>1)</sup>		max.		Art.-Nr.
d <sub>1</sub>	d <sub>2</sub>	l <sub>2</sub> min.	d <sub>3</sub>	l <sub>1</sub>	l <sub>3</sub>	l <sub>4</sub>	F <sub>1</sub> ~	F <sub>2</sub> ~	max.		
[mm]							[N]		[°C]	[g]	
mit Knopf aus rostfreiem Stahl – Bild 2											
4	M8 x 1	6	16	35	16	5	3	11	100	20	22120.1074

<sup>1)</sup> statistischer Mittelwert

### Zubehör

	Abmessungen d <sub>2</sub> [mm]	Schlüsselweite [mm]		Art.-Nr.
Kontermuttern ISO 8675 (DIN 439), Rostfreier Stahl 1.4401				
	M 8 x 1	13	2,8	22120.1514

### Compliance

#### RoHS-konform

Konform gemäß Richtlinie 2011/65/EU und Richtlinie 2015/863.

#### Enthält keine SVHC-Stoffe

Keine SVHC Substanzen mit mehr als 0,1% w/w enthalten – SVHC Liste Stand 27.06.2024.

#### Enthält keine Proposition 65 Stoffe

Keine Stoffe der Proposition 65 enthalten.

<https://www.P65Warnings.ca.gov/>

#### Frei von Konfliktmineralien